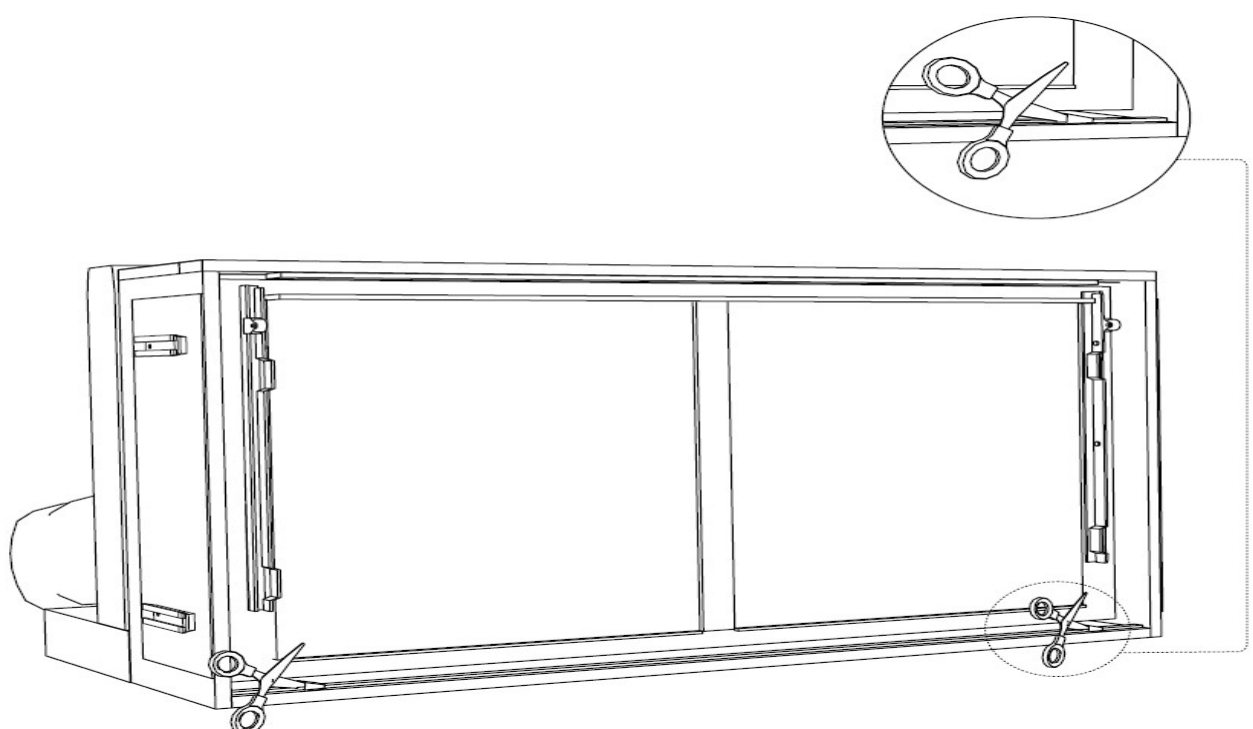
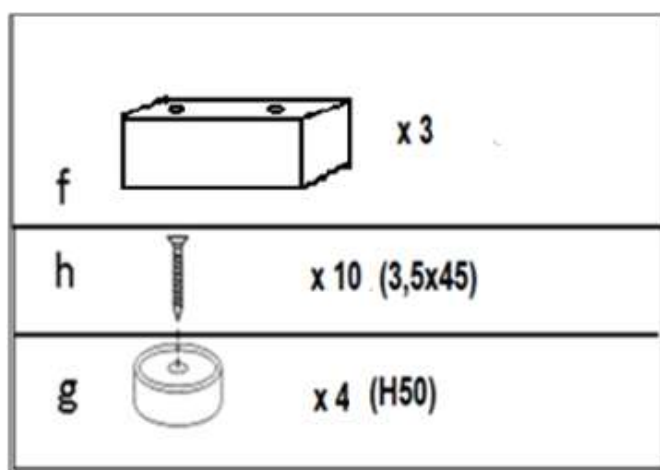


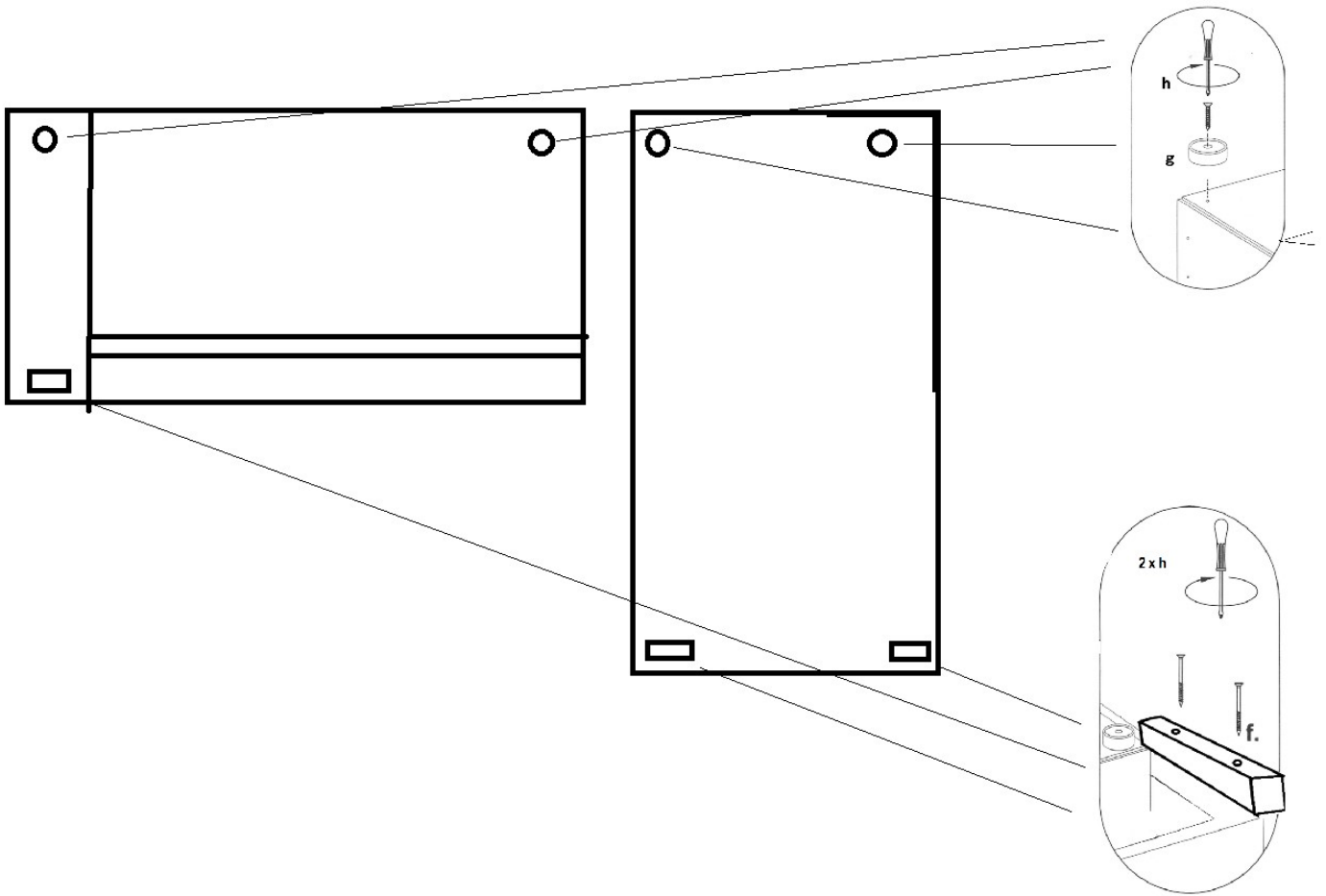
**INSTRUKCJA MONTAŻU / NÁVOD K INSTALACI / NÁVOD NA  
INŠTALÁCIU / MONTAGEANLEITUNG/ ASSEMBLY  
INSTRUCTIONS**

PRZED ROZPOCZĘCIEM PRACY ZAPOZNAJ SIĘ Z ZALECENIAMI INSTRUKCJI/  
PŘED ZAHÁJENÍM PRÁCE SI PŘEČTĚTE POKYNY V NÁVODU / PRED ZAHÁJENÍM  
PRÁCE SI PREČÍTAJTE POKYNY V NÁVODE / FOR DIE MONTAGE, BITTE  
BEILIEGENDE ANWEISUNGEN FOLGEN/ PLEASE READ INSTRUCTIONS PRIOR  
TO ASSEMBLY

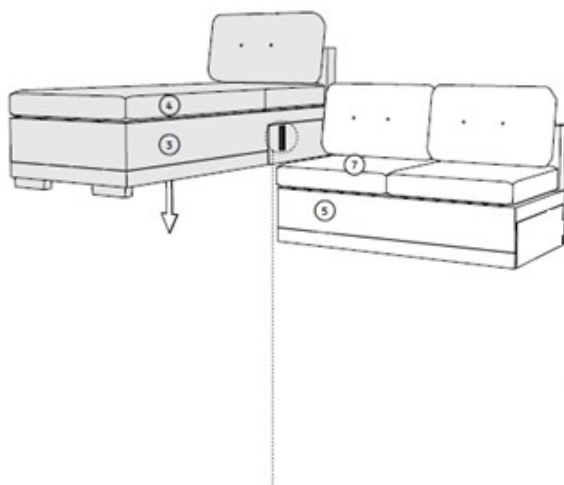
**Narožnik / Rohová sada / Rohová súprava /Eckgarnitur/ Corner sofa LUTON**

W SKŁAD ZESTAWU MONTAŻOWEGO WCHODZĄ / INSTALAČNÍ SADA  
OBSAHUJE /INŠTALAČNÁ SADA OBSAHUJE / DER MONTAGESATZ BESTEHT  
AUS/ ASSEMBLY KIT INCLUDES:

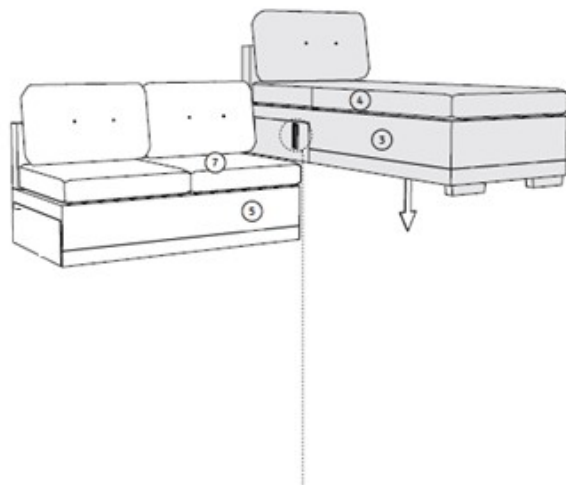


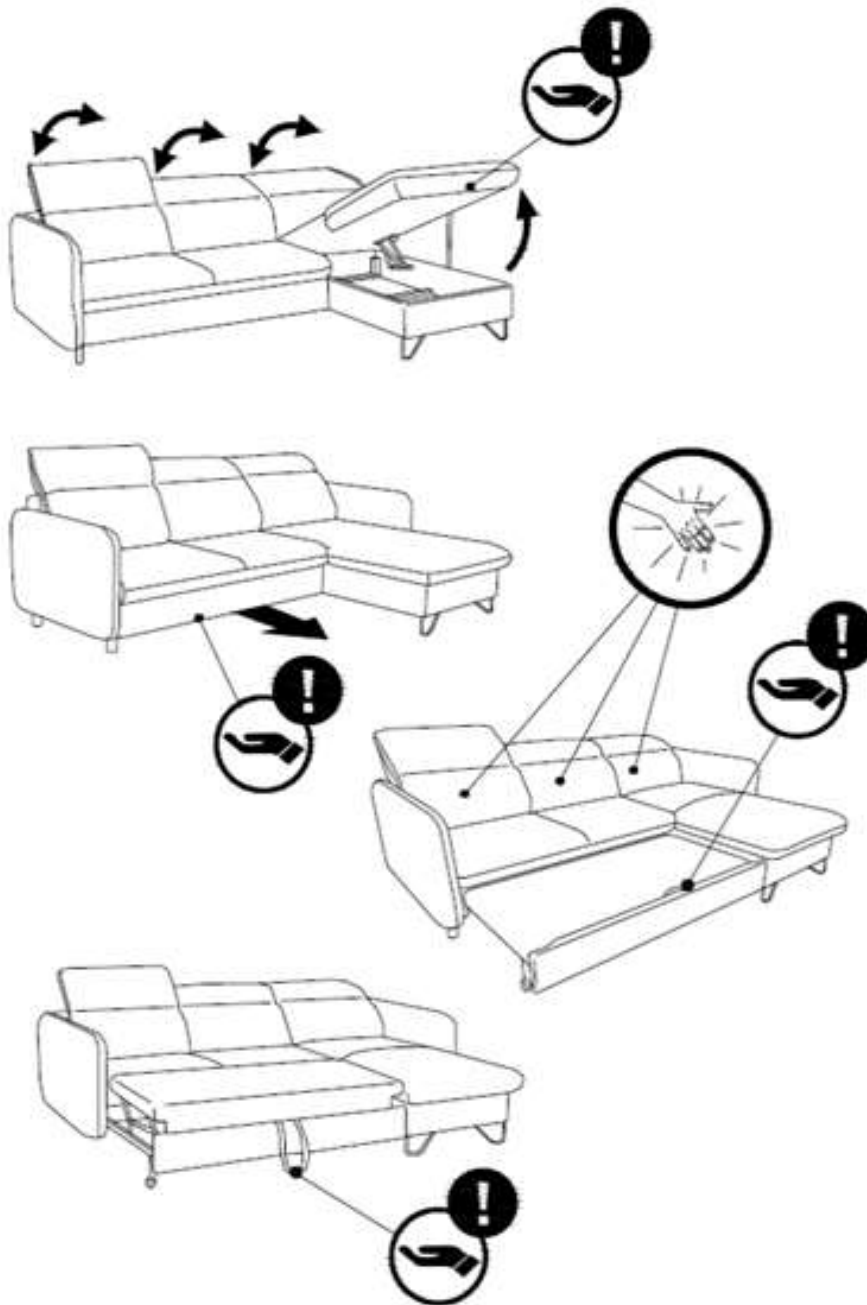
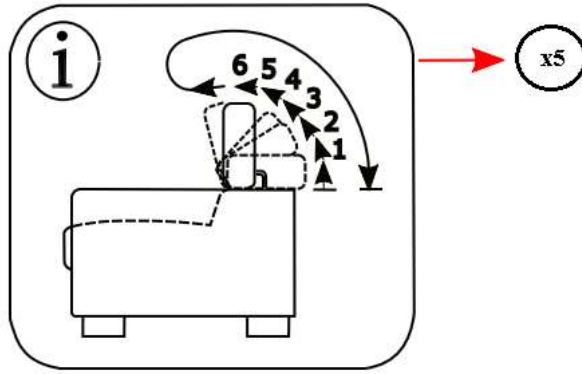


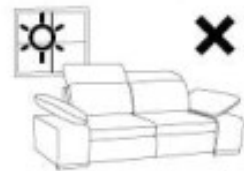
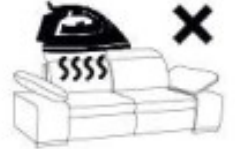
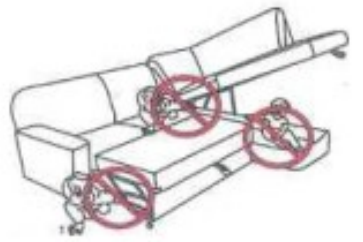
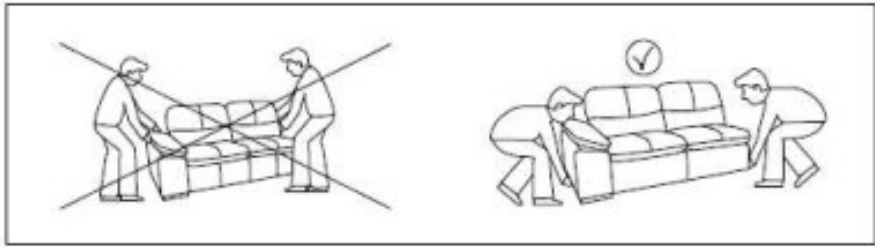
Strona lewa/ Levá strana/ Ľavá strana/  
Linke Seite / Left side



Strona prawa/ Pravá strana/ Pravá strana/  
Rechte Seite/ Right side







## KONSERWACJA/CZYSZCZENIE

Istnieją generalne zasady utrzymania i konserwacji, stosowane do wszelkich materiałów, które stanowią obicia mebli tapicerowanych. Stosowanie i przestrzeganie kilku prostych wskazówek pozwoli przedłużyć żywotność Państwa mebli i zapewni satysfakcję z ich użytkowania. Fundamentalną zasadą jest: im szybciej zareagujemy na zabrudzenie, tym większe szanse na jego pozbycie się. We wszystkich rodzajach tkanin nie zaleca się odkurzania mebli za pomocą odkurzacza.

### 1. TKANINY SZENILOWE

Ważne jest, aby brud, kurz, czy też inne zanieczyszczenia nie pozostawały zbyt długo na powierzchni tkaniny. Z tego też powodu raz na tydzień tkaninę należy odkurzyć ręcznie za pomocą miękkiej szczotki unikając jednak nadmiernego tarcia, aby nie uszkodzić włókien; elementy mebla, które można ściągnąć, doradza się delikatnie wytrzeć najlepiej na świeżym powietrzu.

Tkaniny, które na swojej powierzchni posiadają włos (szenil, velur, nubuk syntetyczny) wymagają regularnego rozczesywania za pomocą miękkiej szczotki. Pozwoli to uniknąć zjawiska ugniatania się włosa na powierzchni tkaniny, szczególnie w miejscach intensywnego użytkowania. Należy unikać wystawiania mebli na bezpośrednie działanie promieni słonecznych.

W przypadku gdy na powierzchni tkaniny rozlane zostanie coś mokrego, np. kawa, należy ją najpierw odsączyć za pomocą serwetki lub czystej, łatwo wchłaniającej się ściereczki bawełnianej, następnie usunąć zabrudzenia stałe, np. fusy, a dopiero potem przystąpić do odplamiania. W przeciwnym wypadku zabrudzenie może roznieść się na większej powierzchni oraz wnikać w głąb włókien tkaniny, uniemożliwiając skuteczne jej wyczyszczenie.

W trakcie odplamiania tkaniny odplamiaczami na bazie perchloru oraz detergentami w roztworze wodnym należy unikać zbytniego namaczania tkaniny, a po zakończeniu odplamiania jak najszybciej wysuszyć czyszczone miejsce, aby uniknąć powstania zacieków. W przypadku tkanin posiadających włos zaleca się w trakcie suszenia rozczesać jej powierzchnię, aby włókna nie pozostały zlepione, lecz odzyskały swą puszystość. Należy również unikać zbyt gwałtownego tarcia, aby nie uszkodzić struktury włókien, zaleca się tamponowanie. Przed użyciem środka do czyszczenia tapicerki należy sprawdzić jego działanie na małą eksponowanej części mebla, aby uniknąć uszkodzenia tkaniny, np. odbarwienia z powodu zbyt agresywnego działania środka. Zwierzęta domowe mogą bezpowrotnie uszkodzić tkaninę. Aby tego uniknąć, radzi się chronić narażone miejsca narzutą materiału, którą należy w miarę często prać. Pamiętajcie również, iż wszelkie narzuty używane do pokrywania mebli po stronie, którą stykają się z powierzchnią mebla nie mogą mieć zadnego włosa, gdyż może nastąpić połączenie włókien narzuty z włóknami tkaniny obiciowej i powstanie ciężkich do usunięcia włóknistych „kulek” (zjawisko piklingu). Zalecane odplamiacze: środki do czyszczenia tapicerki dostępne w handlu.

### 2. ALMARA

Zabrudzenia wynikające z normalnego codziennego użytku wystarczy zetrzeć wilgotną szmatką nasączoną łagodnym środkiem piorącym lub detergentem i następnie miejsce przemyć letnią wodą. Zaleca się unikanie bezpośredniej ekspozycji tkaniny na działanie promieni słonecznych.

UWAGA! W trakcie czyszczenia „na mokro” należy rozcierać miejsce czyszczone, aby uniknąć powstania zacieków.

Do mokrej plamy należy najpierw przyłożyć bibułkę celem odsączenia, a następnie przetrzeć plamę czystą białą szmatką z bawełny nasączoną detergentem. Pocierać plamę szmatką ruchem kolistym od środka na zewnątrz. Bezpośrednio po odplamieniu wysuszyć mokry ślad gorącym powietrzem nadmuchując od zewnątrz w kierunku środka plamy. Po wysuszeniu zaleca się wyszczotkować delikatnie szczotką o miękkim włosiu.

### 3. EKO SKÓRA

Jest materiałem syntetycznym, skóropodobnym, należy czyścić ją regularnie roztworem mydła w ciepłej wodzie z użyciem miękkiej szmatki lub gąbki, miejsca bardziej zabrudzone pocierać miękką szczotką, po wyczyszczeniu spłukać powierzchnię wodą i wytrzeć miękką szmatką. Plamy, zabrudzenia z długopisu, szminki, farby drukarskiej, druku gazetowego usuwać natychmiast pocierając szmatką; można zastosować również czyszczenie rozcieńczonym spirytusem.

Nie stosować: past, wosków, sprayów, silnych detergentów, rozpuszczalników i środków czyszczących zawierających rozpuszczalniki, również środków do czyszczenia skóry naturalnej. Użycie tych środków może spowodować usztywnienie i pęknięcie materiału, a także zmianę koloru i połysku powierzchni wyrobu. Pranie wodne w kąpeli w temperaturze 40°C z dodatkiem środków piorących może spowodować gofrowanie powierzchni materiału i zmianę wyglądu.

Nie prasować. Nie dopuszczać do kontaktu z nagrzanymi powierzchniami (kaloryfer).

### 4. ELEMENTY DREWNIANE I DREWNOPODOBNE

Do ich konserwacji i czyszczenia można użyć wielu popularnych środków pielęgnujących drewno, dostępnych powszechnie w sprzedaży. Należy unikać mocnego tarcia oraz wykorzystywania szorstkich i twardych materiałów mogących rysować powierzchnię.

## ÚDRŽBA/ČIŠTĚNÍ

Pro všechny materiály pokrývající čalouněný nábytek platí obecná pravidla údržby a údržby. Použití a dodržování několika jednoduchých tipů prodlouží životnost vašeho nábytku a zajistí spokojenost s jeho používáním. Zásadní pravidlo zní: čím rychleji na nečistoty reagujeme, tím větší je šance, že se jich zbavíme. U všech typů látek se nedoporučuje vysávat nábytek vysavačem.

### 1. ŽINYLKA

Je důležité, aby nečistoty, prach nebo jiné nečistoty nezůstávaly na povrchu látky příliš dlouho. Z tohoto důvodu by se měla tkanina jednou týdně vysát ručně pomocí měkkého kartáče, aby se zabránilo nadměrnému tření, aby nedošlo k poškození vláken; nábytkové prvky, které lze vyjmout, doporučujeme jemně vytřást, nejlépe na čerstvém vzduchu.

Tkaniny s chlupem na povrchu (žinylka, samet, syntetický nubuk) vyžadují pravidelné česání měkkým kartáčem. Tím se zabrání otlačení vlasů na povrch látky, zejména v místech intenzivního používání. Nevystavujte nábytek přímému slunečnímu záření.

Pokud se na povrch látky rozlije něco mokrého, např. káva, setřete to nejprve ubrouskem nebo čistým, snadno vstřebatelným bavlněným hadříkem, poté odstraňte případné pevné nečistoty, např. kávovou sedlinu, a teprve poté pokračujte v odstraňování skvrn. V opačném případě se špína může rozšířit na větší plochu a proniknout do vláken tkaniny, což znemožní její účinné čištění.

Při barvení látky odstraňovači skvrn a pracích prostředků na bázi chloru ve vodném roztoku se vyhněte nadměrnému namáčení látky a po odstranění skvrn čištěné místo co nejdříve osušte, aby se zabránilo vzniku skvrn. U tkanin s vlasem se doporučuje povrch během

sušení pročesat, aby vlákna nezůstávala spleená, ale znovu získala nadýchanost. Měli byste se také vyhnout nadměrnému tření, abyste nepoškodili strukturu vlákn; Před použitím čistícího prostředku na čalounění vyzkoušejte jeho účinek na nenápadné části nábytku, aby nedošlo k poškození látky, např. zbarvení příliš agresivním prostředkem. Domácí mazlíčci mohou látku nenávratně poškodit. Abyste tomu zabránili, doporučuje se chránit exponovaná místa látkovým potahem, který by se měl prát co nejčastěji. Je třeba také pamatovat na to, že všechny přehozy používané k potahu nábytku nesmí mít na straně, která je v kontaktu s povrchem nábytku, žádné štětiny, protože vlákna přehozu se mohou spojovat s vlákny potahové látky a vytvářet vláknité „kuličky“ které se obtížně odstraňují (jev vychystávání). Doporučené odstraňovače skvrn: komerčně dostupné čističe na čalounění.

## 2. ALMARA

Nečistoty vzniklé běžným každodenním používáním lze setřít vlhkým hadříkem namočeným ve slabém saponátu nebo saponátu a poté omýt vlažnou vodou. Doporučuje se vyhnout se přímému vystavení látky slunečnímu záření.

**POZOR!** Během mokrého čištění čistěnou oblast třete, abyste se vyhnuli šmouhám.

Nejprve na mokrou skvrnu položte hedvábný papír, aby ji absorboval, a poté skvrnu otřete čistým bílým bavlněným hadříkem namočeným v saponátu. Skvrnu třete hadříkem kruhovými pohyby od středu směrem ven. Ihned po odstranění skvrny osušte mokrou stopu horkým vzduchem foukáním zvenčí směrem ke středu skvrny. Po zaschnutí se doporučuje jemně vykartáčovat kartáčem s měkkými štětinami.

## 3. EKO KÚŽE

Jedná se o syntetický materiál podobný kůži, je třeba jej pravidelně čistit mýdlovým roztokem v teplé vodě pomocí měkkého hadříku nebo houby, více znečištěná místa otřít měkkým kartáčem, po vyčištění povrch opláchnout vodou a otřít měkký hadřík. Skvrny a nečistoty z per, rtěnky, tiskařského inkoustu, novinového tisku ihned odstraňte třením hadříkem; lze také použít čištění zředěným lihem. Nepoužívejte: pasty, vosky, spreje, silné čistící prostředky, rozpouštědla a čistící prostředky obsahující rozpouštědla, včetně prostředků na čištění přírodní kůže. Použití těchto prostředků může způsobit ztuhnutí a praskání materiálu a také změnu barvy a lesku povrchu výrobku. Praní vodou v lázni o teplotě 40°C s přídavkem saponátů může způsobit vaflování povrchu materiálu a změnu jeho vzhledu. Nežehlit. Zabráňte kontaktu s horkými povrchy (radiátor).

## 4. DŘEVO A DŘEVO PODOBNÉ PRVKY

K jejich údržbě a čištění můžete použít mnoho oblíbených přípravků na péči o dřevo, které jsou na trhu běžně dostupné. Vyhněte se silným třením a použití drsných a tvrdých materiálů, které mohou poškrábat povrch.

## ÚDRŽBA/ČISTENIE

Pre všetky materiály pokrývajúce čalúnený nábytok platia všeobecné pravidlá údržby a údržby. Použitím a dodržiavaním niekoľkých jednoduchých rád predĺžite životnosť vášho nábytku a zaistíte spokojnosť s jeho používaním. Základné pravidlo znie: čím rýchlejšie na nečistoty zareagujeme, tým väčšia je šanca, že sa ich zbavíme. Pri všetkých typoch látok sa neodporúča vysávať nábytok vysávačom.

### 1. ŽIENILKA

Je dôležité, aby nečistoty, prach alebo iné nečistoty nezostali na povrchu látky príliš dlho. Z tohto dôvodu by sa mala látka raz týždenne vysávať ručne pomocou mäkkej kefy, aby sa zabránilo nadmernému treniu, aby sa nepoškodili vlákna; nábytkové prvky, ktoré sa dajú vybrať, odporúčame jemne vytriasť, najlepšie na čerstvom vzduchu.

Tkaniny s vlasom na povrchu (ženilka, zamat, syntetický nubuk) vyžadujú pravidelné česanie mäkkou kefou. Predídete tak stláčaniu vlasov na povrch látky, najmä na miestach intenzívneho používania. Nevystavujte nábytok priamemu slnečnému žiareniu.

Ak sa na povrch látky rozleje niečo mokré, napr. káva, utrite to najskôr obrúskom alebo čistou, ľahko sa vstrebávajúcou bavlnenou handričkou, potom odstráňte prípadné pevné nečistoty, napr. V opačnom prípade sa môže špina šíriť po väčšom povrchu a prenikať do vlákien látky, čo znemožní jej efektívne čistenie.

Pri farbení látky odstraňovačmi škvŕn a čistiacimi prostriedkami na báze perchlóru vo vodnom roztoku sa vyhýbajte nadmernému namáčaniu látky a po odstránení škvŕn čistené miesto čo najskôr osušte, aby nevznikli škvŕny. V prípade tkanín s vlasom sa odporúča pri sušení povrch prečesat', aby vlákna nezostali zlepené, ale získali opäť svoju nadýchanosť. Mali by ste sa tiež vyhnúť nadmernému treniu, aby ste nepoškodili štruktúru vlákn; Pred použitím prostriedku na čistenie čalúnenia vyskúšajte jeho účinok na nenápadnej časti nábytku, aby nedošlo k poškodeniu látky, napr. Domáce zvieratá môžu látku nenávratne poškodiť. Aby ste tomu zabránili, odporúča sa chrániť exponované miesta látkovým potahom, ktorý treba prát čo najčastejšie. Treba tiež pamätať na to, že všetky prehozy používané na prikrýtie nábytku nesmú mať na strane, ktorá sa dotýka povrchu nábytku, žiadne štětiny, pretože vlákna prehozu sa môžu spájať s vláknami potahovej látky a vytvárať vláknité „guličky“ ktoré sa ťažko odstraňujú (jav vyberania). Odporúčané odstraňovače škvŕn: komerčne dostupné čistiace prostriedky na čalúnenie.

### 2. ALMARA

Nečistoty, ktoré vznikajú pri bežnom každodennom používaní, je možné utrieť vlhkou handričkou namočenou v jemnom saponáte alebo saponáte a následne umyť vlažnou vodou. Odporúča sa vyhnúť sa priamemu vystaveniu látky slnečnému žiareniu.

**POZOR!** Počas mokrého čistenia čistené miesto potierajte, aby ste predišli šmouhám.

Najprv položte na mokrou skvrnu hodvábný papier, aby ju absorboval, a potom skvrnu utrite čistou bielou bavlnenou handričkou namočenou v saponáte. Škvŕnu utierajte handričkou kruhovými pohybmi od stredu smerom von. Ihneď po odstránení škvŕny vysušte mokrou stopu horúcim vzduchom fúkaním zvonku smerom k stredu škvŕny. Po zaschnutí sa odporúča jemne pretrieť štetcom s mäkkými štětinami.

### 3. EKO KOŽA

Ide o syntetický materiál podobný koži, treba ho pravidelne čistiť mýdlovým roztokom v teplej vode pomocou mäkkej handričky alebo špongie, viac znečistené miesta pretrieť mäkkou kefou, po vyčistení povrch opláchnuť vodou a utrieť mäkká handrička. Škvŕny a nečistoty z pier, rúžu, tlačiarenskej farby, tlače novín ihned odstráňte trením handričkou; možno použiť aj čistenie zriedeným liehom. Nepoužívejte: pasty, vosky, spreje, silné čistiace prostriedky, rozpúšťadlá a čistiace prostriedky s obsahom rozpúšťadiel, vrátane prostriedkov na čistenie prírodnej kože. Použitie týchto prostriedkov môže spôsobiť stuhnutie a prasknutie materiálu, ako aj zmenu farby a lesku povrchu výrobku. Pranie vody v kúpeli s teplotou 40°C s prídavkom čistiacich prostriedkov môže spôsobiť waflovanie povrchu materiálu a zmenu jeho vzhľadu. Nežehliť. Zabráňte kontaktu s horúcimi povrchmi (radiátor).

#### 4. DREVO A DREVO PODOBNÉ PRVKY

Na ich údržbu a čistenie môžete použiť mnohé obľúbené prípravky na ošetrovanie dreva, ktoré sú na trhu bežne dostupné. Vyhnite sa silným trenie a použitiu drsných a tvrdých materiálov, ktoré môžu poškriabať povrch.

#### WARTUNG/REINIGUNG

Für alle Materialien, die Polstermöbel bedecken, gelten allgemeine Pflege- und Pflegevorschriften. Wenn Sie ein paar einfache Tipps beachten und befolgen, verlängern Sie die Lebensdauer Ihrer Möbel und sorgen für Zufriedenheit bei der Nutzung. Grundsätzlich gilt: Je schneller wir auf Schmutz reagieren, desto größer sind die Chancen, ihn wieder loszuwerden. Bei Stoffen aller Art wird davon abgeraten, Möbel mit einem Staubsauger abzusaugen.

##### 1. CHENILLE-STOFF

Es ist wichtig, dass Schmutz, Staub oder andere Verunreinigungen nicht zu lange auf der Stoffoberfläche verbleiben. Aus diesem Grund sollte der Stoff einmal pro Woche manuell mit einer weichen Bürste abgesaugt werden, wobei übermäßige Reibung vermieden werden muss, um die Fasern nicht zu beschädigen; Es empfiehlt sich, abnehmbare Möbelemente vorsichtig auszuschütteln, am besten an der frischen Luft.

Stoffe mit Haaren auf der Oberfläche (Chenille, Samt, synthetisches Nubuk) müssen regelmäßig mit einer weichen Bürste gekämmt werden. Dadurch wird vermieden, dass die Haare auf die Stoffoberfläche gedrückt werden, insbesondere an Orten mit intensiver Nutzung. Vermeiden Sie es, die Möbel direkter Sonneneinstrahlung auszusetzen.

Wenn etwas Nasses, z. B. Kaffee, auf der Stoffoberfläche verschüttet wird, wischen Sie es zuerst mit einer Serviette oder einem sauberen, leicht saugenden Baumwolltuch ab, entfernen Sie dann festen Schmutz, z. B. Kaffeesatz, und beginnen Sie erst dann mit der Fleckenentfernung. Andernfalls kann sich der Schmutz über eine größere Oberfläche ausbreiten und in die Stofffasern eindringen, sodass eine effektive Reinigung nicht mehr möglich ist.

Wenn Sie den Stoff mit Fleckenentfernern und Reinigungsmitteln auf Perchlorbasis in einer wässrigen Lösung beflecken, vermeiden Sie ein übermäßiges Einweichen des Stoffes und trocknen Sie den gereinigten Bereich nach der Fleckenentfernung so schnell wie möglich ab, um Flecken zu vermeiden. Bei Stoffen mit Haaren empfiehlt es sich, die Oberfläche während des Trocknens zu kämmen, damit die Fasern nicht zusammenkleben, sondern ihre Flauschigkeit wiedererlangen. Um die Faserstruktur nicht zu beschädigen, sollte außerdem eine übermäßige Reibung vermieden werden; Bevor Sie ein Polsterreinigungsmittel verwenden, testen Sie dessen Wirkung an einer unauffälligen Stelle des Möbels, um Schäden am Stoff, z. B. Verfärbungen durch zu aggressives Mittel, zu vermeiden. Haustiere können den Stoff irreversibel beschädigen. Um dies zu vermeiden, empfiehlt es sich, exponierte Stellen mit einem Stoffbezug zu schützen, der so oft wie möglich gewaschen werden sollte. Es ist auch zu beachten, dass alle Bettdecken, die zum Beziehen von Möbeln verwendet werden, keine Borsten auf der Seite haben dürfen, die die Möbeloberfläche berührt, da sich die Fasern der Bettdecke mit den Fasern des Polsterstoffs verbinden und faserige „Kugeln“ bilden können, die schwer zu entfernen sind (Picking-Phänomen). Empfohlene Fleckentferner: handelsübliche Polsterreiniger.

##### 2. ALMARA

Verschmutzungen, die durch den normalen Alltagsgebrauch entstehen, können mit einem feuchten, mit Feinwaschmittel oder Spülmittel getränkten Tuch abgewischt und anschließend mit lauwarmem Wasser abgewaschen werden. Es wird empfohlen, den Stoff nicht direktem Sonnenlicht auszusetzen.

**AUFMERKSAMKEIT!** Reiben Sie bei der Nassreinigung die gereinigte Stelle ab, um Streifen zu vermeiden.

Legen Sie zunächst ein Seidenpapier auf den nassen Fleck, um ihn aufzusaugen, und wischen Sie den Fleck dann mit einem sauberen, weißen, mit Reinigungsmittel getränkten Baumwolltuch ab. Reiben Sie den Fleck mit dem Tuch in kreisenden Bewegungen von der Mitte nach außen ab. Trocknen Sie die nasse Spur unmittelbar nach der Fleckentfernung mit Heißluft, indem Sie von außen in Richtung Mitte des Flecks blasen. Nach dem Trocknen empfiehlt sich ein sanftes Bürsten mit einer weichen Bürste.

##### 3. ÖKO-LEDER

Es handelt sich um ein synthetisches, lederähnliches Material. Es sollte regelmäßig mit einer Seifenlösung in warmem Wasser und einem weichen Tuch oder Schwamm gereinigt werden. Verschmutztere Stellen sollten Sie mit einer weichen Bürste abreiben. Nach der Reinigung die Oberfläche mit Wasser abspülen und mit einem Tuch abwischen weiches Tuch. Entfernen Sie Flecken und Schmutz von Stiften, Lippenstiften, Druckfarben und Zeitungsdrucken sofort durch Abreiben mit einem Tuch. Eine Reinigung mit verdünntem Spiritus ist ebenfalls möglich.

Nicht verwenden: Pasten, Wachse, Sprays, starke Reinigungsmittel, Lösungsmittel und lösungsmittelhaltige Reinigungsmittel, auch Mittel zur Reinigung von Naturleder. Die Verwendung dieser Mittel kann zu einer Versteifung und Rissbildung des Materials sowie zu einer Veränderung der Farbe und des Glanzes der Produktoberfläche führen. Das Waschen mit Wasser in einem Bad bei einer Temperatur von 40 °C unter Zusatz von Reinigungsmitteln kann dazu führen, dass die Oberfläche des Materials wellig wird und sich sein Aussehen verändert.

Kein Bügeln. Vermeiden Sie den Kontakt mit erhitzten Oberflächen (Heizkörper).

##### 4. HOLZ UND HOLZÄHNLICHE ELEMENTE

Zur Pflege und Reinigung können Sie viele gängige Holzpflegeprodukte verwenden, die auf dem Markt weit verbreitet sind. Vermeiden Sie Stark Reibung und die Verwendung rauer und harter Materialien, die die Oberfläche zerkratzen können.

#### MAINTENANCE/CLEANING

There are general rules for maintenance and care that apply to all materials that make up upholstered furniture. Applying and following a few simple tips will extend the life of your furniture and ensure satisfaction with its use. The fundamental rule is: the sooner we react to dirt, the greater the chances of getting rid of it. It is not recommended to vacuum clean furniture with a vacuum cleaner in all types of fabrics.

##### 1. CHENILLE FABRICS

It is important that dirt, dust or other dirt does not remain on the surface of the fabric for too long. For this reason, the fabric should be vacuumed by hand once a week using a soft brush, but avoiding excessive friction so as not to damage the fibers; it is advisable to

gently shake out the furniture elements that can be removed, preferably in the fresh air. Fabrics that have hair on their surface (chenille, velour, synthetic nubuck) require regular brushing with a soft brush. This will prevent the pile from pressing on the fabric surface, especially in places of intensive use. Avoid exposing furniture to direct sunlight. If something wet, such as coffee, is spilled on the fabric surface, first drain it with a napkin or a clean, easily absorbent cotton cloth, then remove solid dirt, such as coffee grounds, and only then proceed to remove the stain. Otherwise, the dirt may spread over a larger surface and penetrate deep into the fabric fibers, preventing effective cleaning.

When removing stains from the fabric with perchlorate-based stain removers and detergents in a water solution, avoid soaking the fabric too much, and after removing the stain, dry the cleaned area as quickly as possible to avoid streaks. In the case of fabrics with pile, it is recommended to comb its surface during drying so that the fibers do not remain stuck together but regain their fluffiness. Avoid rubbing too hard so as not to damage the fiber structure; tamponing is recommended. Before using an upholstery cleaner, test its effect on a less exposed part of the furniture to avoid damaging the fabric, e.g. discolouration due to too aggressive action of the agent. Pets can irreversibly damage the fabric. To avoid this, it is advisable to protect exposed areas with a fabric throw, which should be washed relatively often. It should also be remembered that any throws used to cover furniture on the side that they touch the surface of the furniture cannot have any bristles, as the fibers of the throw can combine with the fibers of the upholstery fabric and create difficult-to-remove fibrous "balls" (pickle phenomenon). Recommended stain removers: commercially available upholstery cleaners.

## 2. ALMARA

Dirts resulting from normal everyday use can be simply wiped off with a damp cloth soaked in a mild detergent or detergent and then the area washed with lukewarm water. It is recommended to avoid direct exposure of the fabric to sunlight. **WARNING!** During wet cleaning, rub the area to be cleaned to avoid streaks.

First, apply tissue paper to the wet stain to blot, then wipe the stain with a clean white cotton cloth soaked in detergent. Rub the stain with the cloth in a circular motion from the center outward. Immediately after removing the stain, dry the wet mark with hot air blowing from the outside towards the center of the stain. After drying, it is recommended to brush it gently with a soft-bristled brush.

## 3. ECO LEATHER

It is a synthetic, leather-like material, it should be cleaned regularly with a soap solution in warm water using a soft cloth or sponge, rub more dirty areas with a soft brush, after cleaning, rinse the surface with water and wipe with a soft cloth. Stains, dirt from a pen, lipstick, printing ink, newspaper printing should be removed immediately by rubbing with a cloth; cleaning with diluted spirit can also be used. Do not use: pastes, waxes, sprays, strong detergents, solvents and cleaning agents containing solvents, including agents for cleaning natural leather. The use of these agents may cause the material to stiffen and crack, as well as change the color and gloss of the product's surface. Water washing in a bath at a temperature of 40°C with the addition of detergents may cause the material's surface to emboss and change its appearance.

Do not iron. Do not allow contact with heated surfaces (radiator).

## 4. WOODEN AND WOOD-LIKE ELEMENTS

Many popular wood care agents, widely available in stores, can be used for their maintenance and cleaning. Strong friction and the use of rough and hard materials that can scratch the surface.



**PRZYGOTOWANIE MEBLI DO UŻYTKU  
PO ROZPAKOWANIU**

Po rozpakowaniu poduszek zalecamy dodatkowe ręczne ich ukształtowanie, co znacznie przyspiesza proces ich prawidłowego kształtowania i przywracania pierwotnego wyglądu.

**PŘÍPRAVA NÁBYTKU K POUŽITÍ  
PO ROZBALENÍ**

Po rozbalení polštářů doporučujeme dodatečné ruční tvarování, které výrazně urychluje proces jejich správného vytvarování a navrácení původního vzhledu.

**PRÍPRAVA NÁBYTKU NA POUŽITIE  
PO ROZBALENÍ**

Po rozbalení vankúšov odporúčame dodatočné ručné tvarovanie, ktoré výrazne urýchľuje proces ich správneho vytvarovania a prinavrátienia pôvodného vzhľadu.

**VORBEREITUNG DER MÖBEL ZUR BENUTZUNG  
NACH DEM AUSPACKEN**

Nach dem Auspacken der Kissen empfehlen wir eine zusätzliche, manuelle Formgebung der Kissen, wodurch der Prozess der korrekten Formgebung und die Rückkehr zum ursprünglichen Aussehen erheblich beschleunigt wird.

**PREPARING FURNITURE FOR USE  
AFTER UNPACKING**

After unpacking the cushions, we recommend additional manual shaping, which significantly speeds up the process of properly shaping them and restoring their original appearance.

**DANE PRODUCENTA / ÚDAJE VÝROBCE / ÚDAJE VÝROBCU /  
HERSTELLERANGABEN / MANUFACTURER DATA:**

SAGAN FM GABRIELA WĄSALA SP. K.  
UL. POZNAŃSKA 6  
63-600 KĘPNO, PL  
+48 (062)7826445

[reklamacje@sagan-meble.com.pl](mailto:reklamacje@sagan-meble.com.pl)

